

# Muffin Monster™ 30005

## Ausführung Kanalzerkleinerer

**SULZER**

Die 30K-Serie Muffin Monster Zerkleinerer wurde entwickelt, um Pumpen und andere Ausrüstung zu schützen, indem sie selbst hartnäckigste Abwasserstoffe zerkleinert. Mit zwei rotierenden Wellen, geringer Drehzahl und hohem Drehmoment zerkleinern sie auch zähe Feststoffe, die normalerweise in der Abwasseraufbereitung Probleme verursachen.

### Beschreibung

- Kanalausführung
- Schneidkammeröffnung von 305 mm x 216 mm bis 1524 mm x 216 mm (H/B)
- Schneidräder aus gehärtetem legiertem Stahl. Durchmesser der Schneidräder 120 mm
- Gehäuse aus duktilem Gusseisen
- Gehärtete Wellen aus legiertem Stahl, 50 mm Sechskant
- Gleitringdichtungen mit Gleitflächen aus Wolframcarbid, 10,3 bar maximaler Betriebsdruck
- Erhältlich mit Kanal- oder Wandbefestigungsrahmen für eine problemlose Installation

### Kapazität

- Durchflussmenge bis zu 1277 m³/h

### Anwendungen

- Pumpstationen
- Entsorgungssysteme
- Pumpstation bei der Abwasserbehandlung
- Entsorgung privater Anlagen in das kommunale Abwassersystem
- Kanalisationsschutz von Gefängnissen, Einkaufszentren und Bürogebäuden
- Zerkleinerung industrieller Nassabfälle

### Monster Austausch Zerkleinerer

Alternativ zur Reparatur eines abgenutzten Zerkleinerers steht eine Monster Austauscheinheit zur Auswahl. Sulzer bietet eine neue, werksseitig hergestellte Austauscheinheit, die ihre abgenutzten Schneidräder ersetzt. Demontieren Sie Motor und Getriebe von der abgenutzten Einheit. Befestigen Sie den Motor und das Getriebe an der neuen Monster Austauscheinheit und installieren Sie die neue Baugruppe anstelle der abgenutzten Einheit. Es ergeben sich folgende Vorteile:

- Minimiert Betriebsunterbrechungen
- Schneller Austausch
- Ausschließlich Neuteile
- Gute Möglichkeit für ein Upgrade der Einheit
- Volle Werksgarantie auf die Austauscheinheit

### Muffin Monster Schneidräder

Anzahl Zähne	Stärke	Werkstoffe
7	11 mm	Gehärteter Stahl
11	8 mm	Gehärteter Stahl
17 Wipes Ready™	11 mm	Gehärteter Stahl



### Motor und Getriebe

- Standard: 2,2 kW Motor (IP55), Option: 4,0 kW Motor (IP55)
- Optional in explosionsgeschützter Ausführung (IP55) und als Tauchmotor (2,2 kW und 3,7 kW in IP68) erhältlich
- Untersetzung 25:1, Zykloidgetriebe (Exzentergetriebe)

### Muffin Monster Rahmenoptionen

- Kundenspezifische Anpassung für eine einfache Installation
- Edelstahlzugrahmen, Sockelstützen und Notüberlauf
- Kanalrahmen für nahezu alle Kanalarten
- Wandrahmen für die Befestigung an flachen oder runden Wänden
- Edelfabrikfertigung
- Führungsschienen für leichten Einbau und Wartung

### Muffin Monster Steuerung

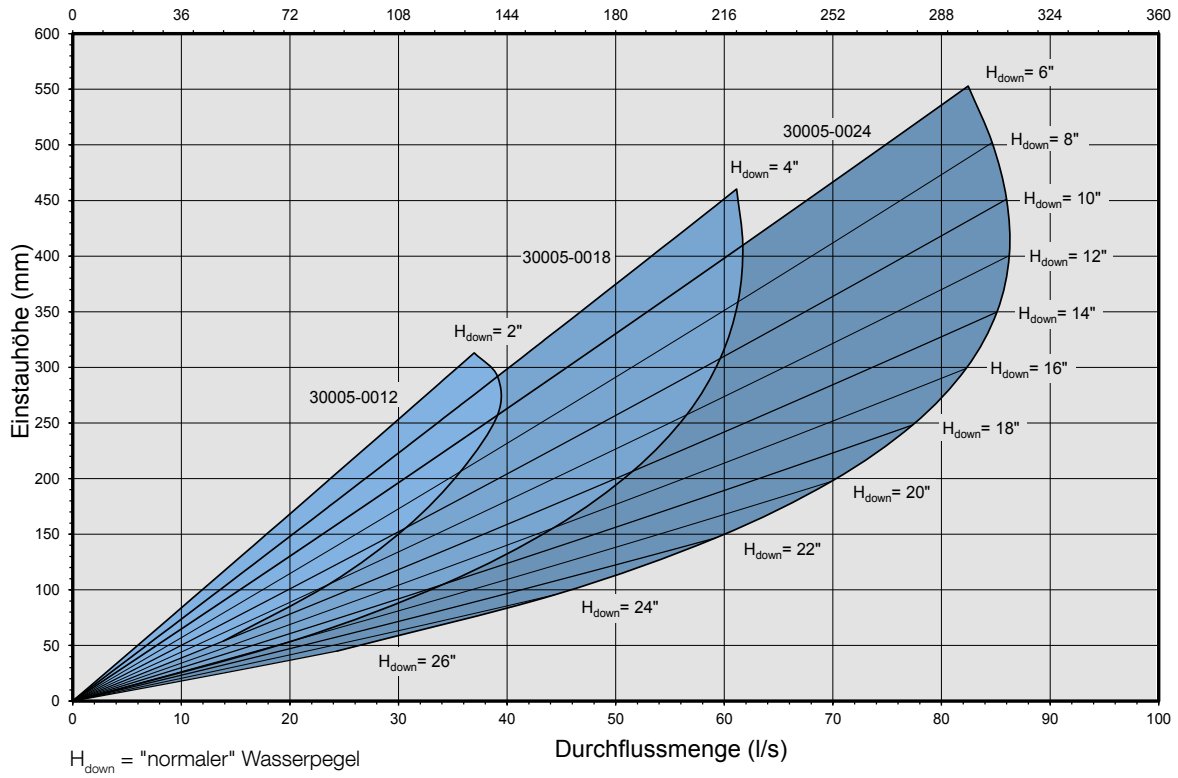
- Gewährleistet maximale Betriebssicherheit
- Speziell entwickelt und programmiert für den jeweiligen Motor

### Muffin Monster Zerkleinerer Werkstoffe

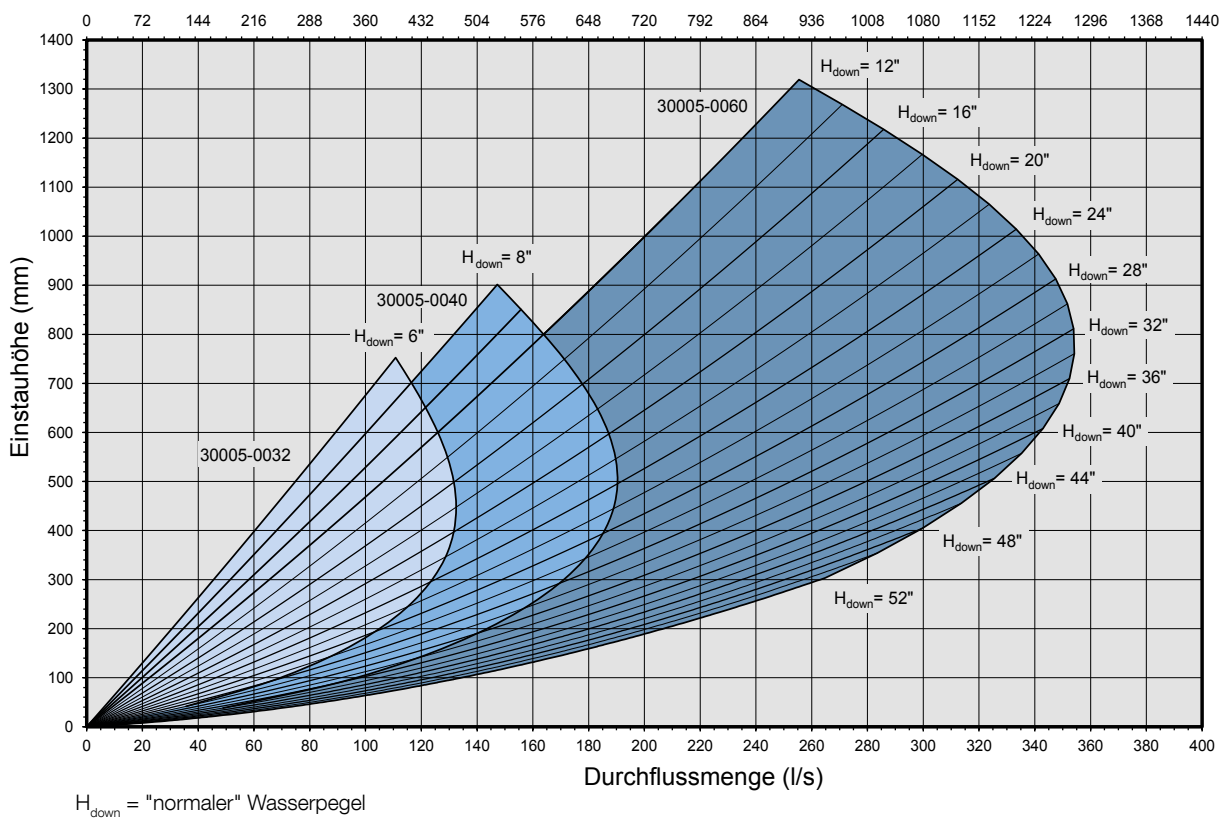
Beschreibung	Standard
Gehäuse	Duktiles Gusseisen
Schneidräder	Gehärteter Stahl
Wellen	Gehärteter Stahl
Gleitringdichtung	Gleitflächen aus Wolframcarbid
Dichtungen	Viton

Wenden Sie sich bei der Auswahl eines Muffin Monsters an Sulzer.

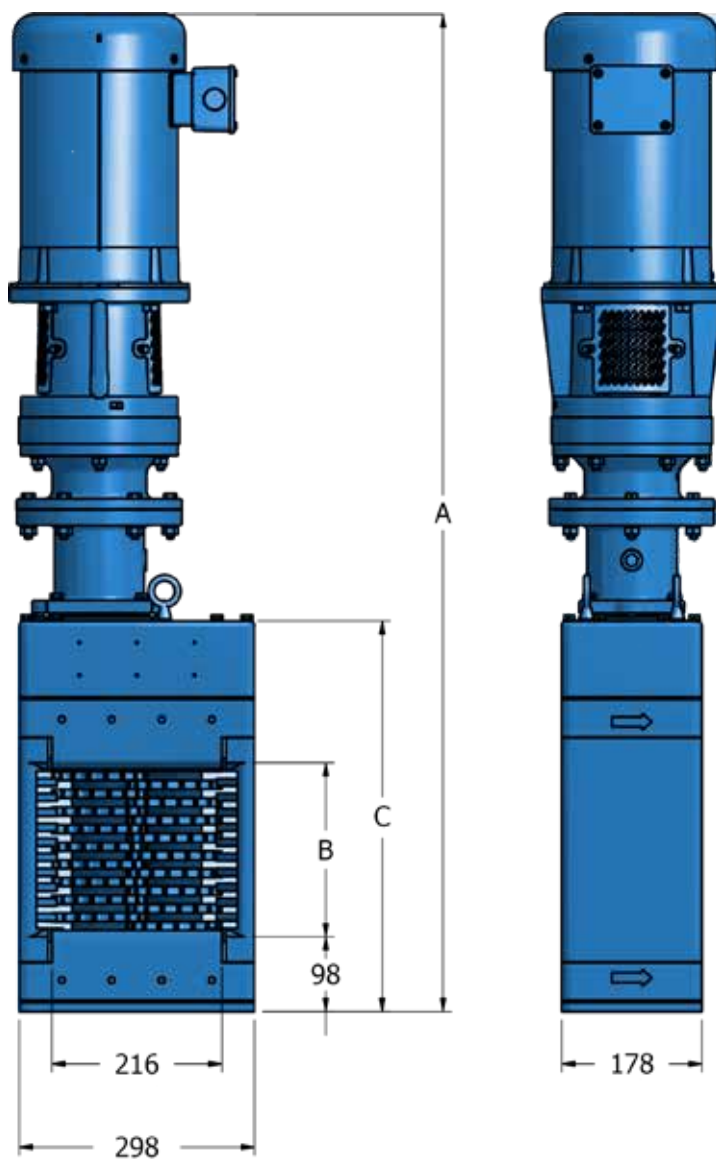
Modell 30005  
Durchflussmenge (m<sup>3</sup>/h)



Modell 30005  
Durchflussmenge (m<sup>3</sup>/h)



## Baumaße (mm)



Kanalmodell	Durchfluss- menge* [m³/h]	Einstauhöhe [mm]	Standardabmessungen** [mm]				Nettogewicht (mit IP55 Motor) [kg]
			A (IP55)	A (IP68)	B	C	
30005-0012	141	290	1307	1411	305	600	186
30005-0018	223	405	1456	1560	457	749	211
30005-0024	311	405	1602	1706	609	895	236
30005-0032	477	445	1799	1903	813	1092	263
30005-0040	686	495	2002	2106	1016	1295	295
30005-0060	1277	760	2474	2720	1524	1813	383

\* Der Durchfluss basiert auf optimalen Kanalbedingungen. Kontaktieren Sie uns, wir prüfen die Einsatzmöglichkeit.

\*\* Maximale Abmessungen basieren auf einem Gerät mit 4,0 kW Motornennleistung.

## 30005 Muffin Monster Zerkleinerercodierung

Produktfamilie	Kanalzerkleinerer	Q																			
Baureihe	30K Muffin Monster		3																		
Ausführung	Neue Einheit mit Motor (separat auswählen s.u.)			2																	
	Monster Austauschereinheit				E																
	Monster Austauschereinheit mit Adapter					F															
Schneidwerkhöhe	300 mm Schneidwerk																		K		
	450 mm Schneidwerk																		L		
	600 mm Schneidwerk																		M		
	800 mm Schneidwerk																		N		
	1000 mm Schneidwerk																		R		
	1500 mm Schneidwerk																		W		
Flansch	Nicht zutreffend									X	X										
Material Schneidräder	Legierter Stahl											1									
Schneidräder	7 Zähne, 11 mm Materialstärke																	C	4		
	11 Zähne, 8 mm Materialstärke																	F	3		
	17 Zähne Wipes Ready™, 11 mm Materialstärke																	W	4		
Gehäusematerial und Farbe	Duktiles Gusseisen, blau RAL 5002																		S		
Dichtungen	Robuste Dichtungen, Viton																		V		
Siebtrommel	Nicht zutreffend																		X	X	
Antrieb	Einzelantrieb																				S
<b>Beispiel:</b>	30005-0024 und Schneidräder mit 11 Zähnen	Q	3	2	M	X	X	1	F	3	S	V	X	X	S						

## Muffin Monster Motoren

Motorleistung	Betriebsspannung	Schutzart	Motorcodierung
2,2 kW TEFC (geschlossen und oberflächengekühlt)	400 V, 3~, 50 Hz	IP55	QD1435B2M
2,2 kW TEFC (geschlossen und oberflächengekühlt)	400 V, 3~, 50 Hz	IP55 für ATEX (Ex d IIC T4)	QD2435B2M
2,2 kW Tauchmotor	400 V, 3~, 50 Hz	IP68 für ATEX (Ex de IIB T4)	QD3435B1M
4,0 kW TEFC (geschlossen und oberflächengekühlt)	400 V, 3~, 50 Hz	IP55	QE1435B2M
4,0 kW TEFC (geschlossen und oberflächengekühlt)	400 V, 3~, 50 Hz	IP55 für ATEX (Ex d IIC T4)	QE2435B2M
3,7 kW Tauchmotor	400 V, 3~, 50 Hz	IP68 für ATEX (Ex de IIB T4)	QE3435B1M

## Muffin Monster Steuerung

Zerkleinerer Motortyp	Steuerungscodierung inklusive IP65 Schaltschrankgehäuse	
	Stahlgehäuse pulverbeschichtet	Edelstahlgehäuse
2,2 kW IP55	QL1P45XXX	QL1S45XXX
2,2 kW IP68	QL2P45XXX	QL2S45XXX
4,0 kW IP55	QM1P45XXX	QM1S45XXX
3,7 kW IP68	QM2P45XXX	QM2S 45XXX

www.sulzer.com

30005 Muffin Monster Open Channel de (21.02.2019), Copyright © Sulzer Ltd 2019

Dieses Dokument übernimmt keinerlei Gewährleistungen oder Garantien. Bitte nehmen Sie für eine Beschreibung der mit unseren Produkten verbundenen Gewährleistungen und Garantien Kontakt mit uns auf. Gebrauchsanleitungen und Sicherheitshinweise werden separat zur Verfügung gestellt. Änderungen aller in dieser Broschüre enthaltenen Informationen ohne vorherige Ankündigung vorbehalten.