

HST™ on luotettava ja hyötysuhteeltaan erinomainen yksivaiheinen radiaalikompressori öljyttömän, matalapaineisen ilman tuottamiseen.

Pääosat

Suurnopeussähkömoottori

Kompressorin voimanlähteenä toimii pystyyn asennettu, pyörimisnopeussäätöinen ilmajäähdytetty suurnopeussähkömoottori. Moottorin jäähdytyksestä huolehtii suoraan akselille asennettu sisäinen puhallin ja käämejä suojaavat paikallishjousjärjestelmän monitoroimat Pt100-anturit.

Kompressoriosa

Juoksupyörä on koneistettu suurluusalumiinista ja optimoitu suorituskykyä ja tehokkuutta ajatellen. Spiraalipesä ja muut pääosat on valettu alumiinista. Kompressorin ja moottorin välissä on kosketukseton tiiviste, joka minimoi vuotohäviöt ja parantaa hyötysuhdetta.

Taajuusmuuttaja

Taajuusmuuttaja huolehtii virtausohjauksesta ottaen huomioon muutokset ulostulopaineessa ja imuilman olosuhteissa. Taajuusmuuttaja toimii myös pehmokäynnistimenä ja estää käynnistyksessä aiheutuvat virtapiikit.

Aktiiviset magneettilaakerit

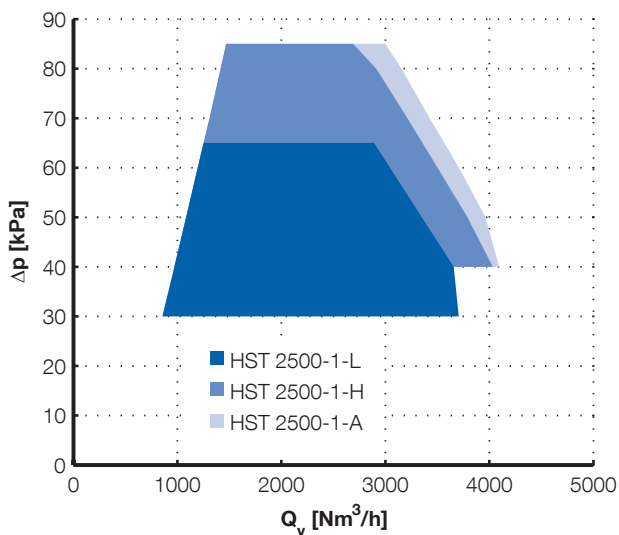
Roottoria kannattelee kaksi radiaalilaakeria ja kaksi aksiaalilaakeria. Magneettilaakeriohjain säättää roottorin asemaa jatkuvasti useiden eri anturien lähettämien tietojen perusteella.

Ulospuhallusventtiili

Kompressorikokoonpanoon on asennettu ulospuhallusventtiili, jossa on ulkoinen äänenvaimennin.

Ääntä vaimentava kotelo

Ääntä vaimentava kotelo suojaa sähköisiä ja mekaanisia komponentteja ja vaimentaa koneen ääntä tehokkaasti. Sinkitystä teräsotulevystä valmistettu kotelo soveltuu sisäkäyttöön, suojausluokka IP33D.



Kompressorin ohjaus

Paikallishjous

Koneeseen on rakennettu ihminen-kone-rajapinta (HMI), jolla kompressorin ohjaus ja monitorointi on turvallista ja tehokasta. Virtausta voidaan ohjata suoraan, tai turbokompressori voidaan asettaa noudattamaan annettua ohjearvoa. Paikallisessa HMI:ssä on näppäimistö ja tekstinäyttö paikallishjaukselta varten.

Liitännät

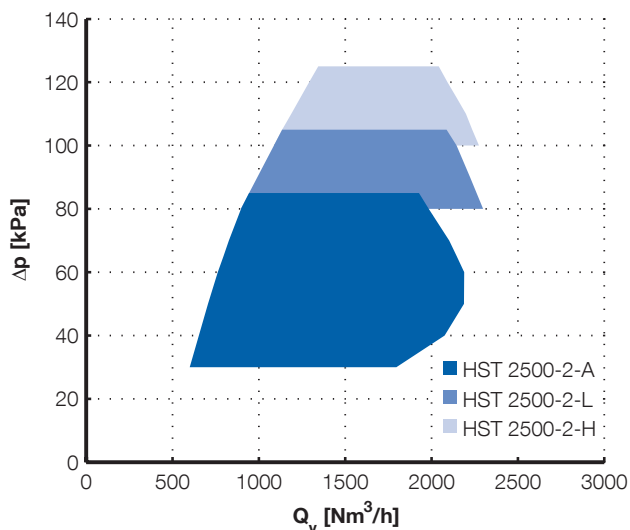
Kompressorissa on liitännät analogista ja digitaalista ohjaukselta ja monitorointia varten. Kenttäväyläliitännät (Profibus, Profinet, Modbus RTU, Modbus TCP ja EtherNet/IP) on saatavilla valinnaisina.

Etäyhteydet

Huoltoa ja valvontaa helpottava suojattu etäyhteys on saatavilla valinnaisena.

Valinnaisosat

Kompressorin on saatavilla valinnaisosia, joilla se voidaan sovittaa erilaisiin erityisvaatimuksiin (erityisen matala tai korkea lämpötila, pölyinen käyttöympäristö, korkea ilmankosteus).



Lisävarusteet

Sulzerilta on saatavilla myös erilaisia lisävarusteita ja asennustarvikkeita, kuten joustavia liitososia, venttiilejä, äänenvaimentimia ja ilmansuodattimia.

Suorituskykytestaus

Jokainen valmistettu kompressorit testataan Sulzerin tehtaan testaamossa. Koneiden suorituskyky ja vaatimustenmukaisuus varmistetaan ja niistä annetaan tarvittavat sertifikaatit ja ilmoitukset. Suorituskykytakuun valmistustoleranssi on $\pm 2\%$, mittaustoleranssi määräytyy standardin ISO 5389 mukaisesti. Asiakkaan pyynnöstä suorituskykytestit voidaan tehdä kokonaisuudessaan standardin ISO 5389 mukaisesti ja tarvittaessa asiakkaan ollessa läsnä.

Sertifiointi ja standardit

Tuote on CE-merkitty, ja se on seuraavien direktiivien mukainen:

- Konedirektiivi, 2006/42/EY, 2009/127/EY
- Pienjännitedirektiivi, 2006/95/EY
- EMC-direktiivi, 2004/108/EY.

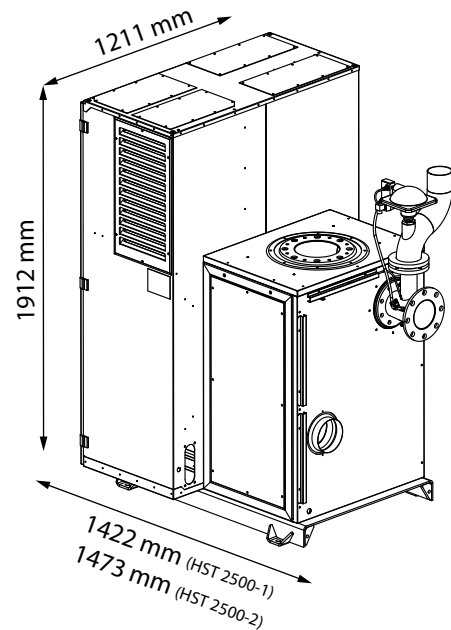
Tuote on suunniteltu ja valmistettu tuotestandardin EN 61800-3 mukaisesti, ja se on tarkoitettu toiseen käyttöympäristöön, esimerkiksi teollisuuskäyttöön.

Asennusolosuhteet ⁽¹⁾

Asennuskorkeus	
Maksimikorkeus	2500 m merenpinnan yläpuolella ⁽²⁾
Ilmanlaatu	
Sallitut kemikaalihöyryt	IEC 60721-3-3 luokka 3C3
Ympäristön olosuhteet	
Ympäristön ilman lämpötila-alue	-10...+45 °C
Ympäristön ilman suhteellinen kosteus	<95 %, ei tiivistyvä, ei syövyttävä, ei tippuvaa vettä
Imuilman olosuhteet	
Putkitetun prosessi-ilman sisääntulon lämpötila-alue	-30...+50 °C

⁽¹⁾ Sulzer voi hyväksyä käytön myös alla kuvatuista vaatimuksista poikkeavissa olosuhteissa.

⁽²⁾ 690 V:n kompressorit 2000 m merenpinnan yläpuolella.



Kompressorin tiedot

HST 2500-	1-L	1-H	1-A	2-A	2-L	2-H	
Ilmavirtausalue (Nm ³ /h)	900–3700	1000–3900	1000–4000	600–2100	900–2200	1100–2200	
Paineen nousu (kPa)	30–65	40–85	40–85	30–85	80–105	100–125	
Melutaso (dB)	66 ⁽⁴⁾	69 ⁽⁴⁾	69 ⁽⁴⁾	72 ⁽⁵⁾	74 ⁽⁵⁾	72 ⁽⁵⁾	
Ottoteho (kW)	69	83	90	69	90	100	
Pääsyötön jännite (V)	380–690	380–690	380–500	380–690	380–500	380–500	
Verkkovirran taajuus (Hz)	50/60	50/60	50/60	50/60	50/60	50/60	
400 V	Maksimiottovirta (A) ⁽³⁾	108	130	141	108	141	157
	Kaapelikoko (mm ²)	3x35+16	3x50+25	3x70+35	3x35+16	3x70+35	3x70+35
	Sulakkeen koko (A)	125	160	160	125	160	160
500 V	Maksimiottovirta (A) ⁽³⁾	86	104	113	86	113	125
	Kaapelikoko (mm ²)	3x35+16	3x35+16	3x50+25	3x35+16	3x50+25	3x50+25
	Sulakkeen koko (A)	100	125	125	100	125	160
690 V	Maksimiottovirta (A) ⁽³⁾	63	75	-	63	-	-
	Kaapelikoko (mm ²)	3x35+16	3x35+16	-	3x35+16	-	-
	Sulakkeen koko (A)	100	100	-	100	-	-
Apuvirta (A)	10	10	10	10	10	10	
Apujännitesyöttö (V)	360–550	360–550	360–550	360–550	360–550	360–550	
Paino (kg)	800	800	800	800	800	800	

⁽³⁾ Maksimiottovirta on laskettu nimellijännitteen perusteella. Kaapeli- ja sulakkeet ovat suositusarvoja, jotka koskevat ilmoitettuja ottovirtoja ja vähintään 70 °C johdinlämpötilaan tarkoitettuja kaapeleita.

⁽⁴⁾ Meluarvot on mitattu ulostulon vaimennustyyny (lisävaruste OCI) asennettuna.

⁽⁵⁾ Meluarvot on mitattu ilman ulostulon vaimennustyynyä (lisävaruste OCI).

www.sulzer.com

SPP id: 21.3.2022 / FI / e10440 / 2.3, Copyright © Sulzer Ltd 2017

Tätä asiakirjaa ei voida tulkita minkäänlaisiksi vakuutukseksi tai takuiksi. Tarkat tiedot tuotteille myönnettyistä takuista ja vakuutuksista saat Sulzerilta. Käyttö- ja turvaohjeet julkaistaan erikseen. Asiakirjan tietoja voidaan muuttaa ilman ennakkoilmoitusta.