

No: M-14.0274 - 07

Dat/Nam.: 11.03.2016 / J. Beste

Cad Code: M_140274

Technical changes reserved
 Änderungen vorbehalten
 Sous réserve de modifications

RCP400

Dimension sheet RCP400

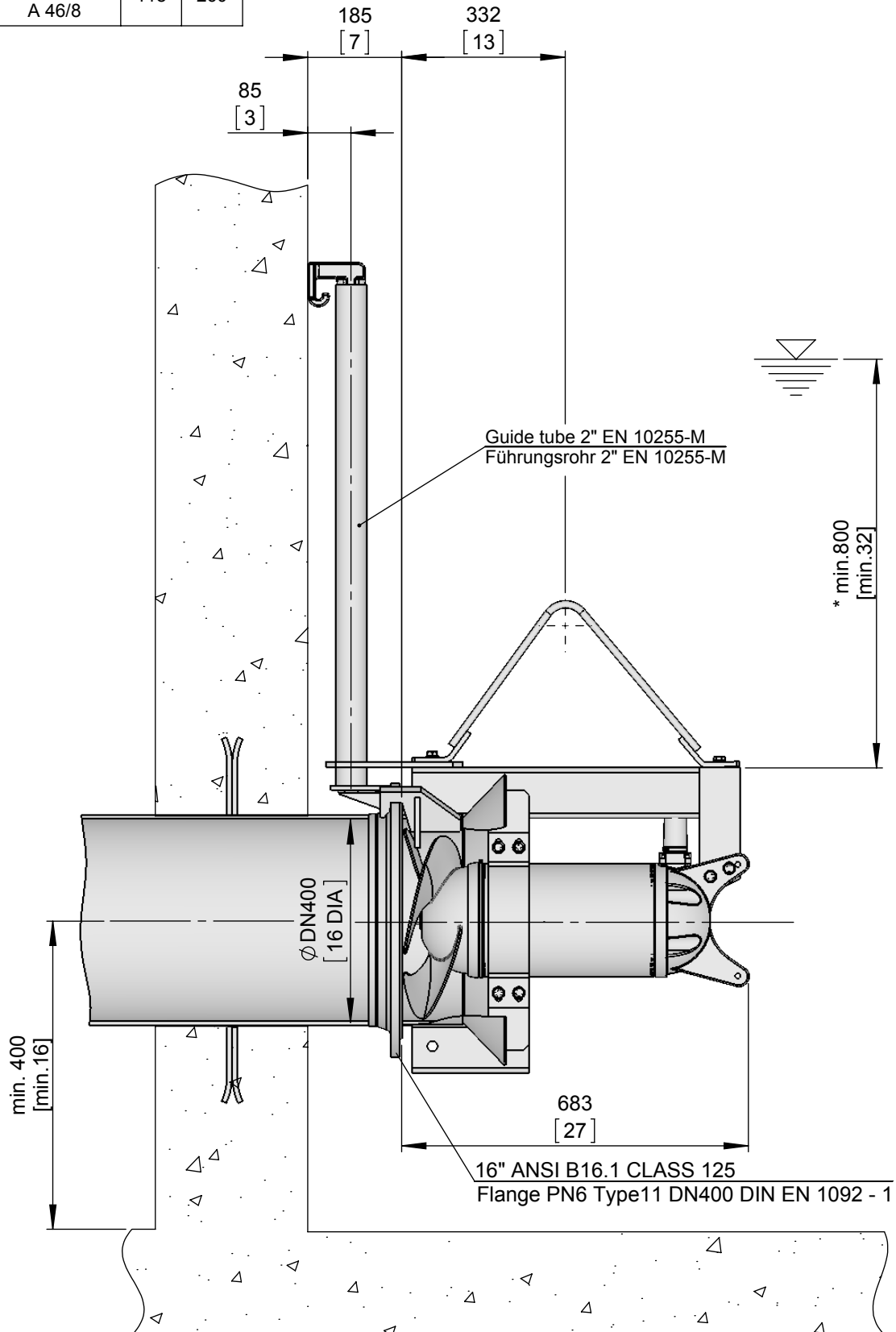
Maßblatt RCP400

Plan d'encombrement RCP400



Type Typ Type	Type Typ Type	Weight Gewicht Poids	
		(~kg)	(~lb)
50Hz	A 30/8	118	260
	A 40/8		
60Hz	A 35/8	118	260
	A 46/8		

Weight: Includes pump, slider bracket and 10m cable
 Gewicht: Beinhaltet Pumpe, Halterung und 10m Kabel
 Poids: Pompe, coulisseau et 10m de câble



[mm] *Guideline value: Minimum submergence can be lower
 [inch] Richtwert: Die Mindestüberdeckung kann geringer sein
 Valeur indiquée: la submergence minimale peut s'avérer inférieure en pratique

No: M-14.0275 - 06
 Dat/Nam.: 24.06.2015 / K. Radke
 Cad Code: M_140275
 Technical changes reserved
 Änderungen vorbehalten
 Sous réserve de modifications

RCP400

Dimension sheet RCP400

Maßblatt RCP400

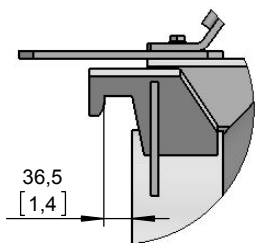
Plan d'encombrement RCP400



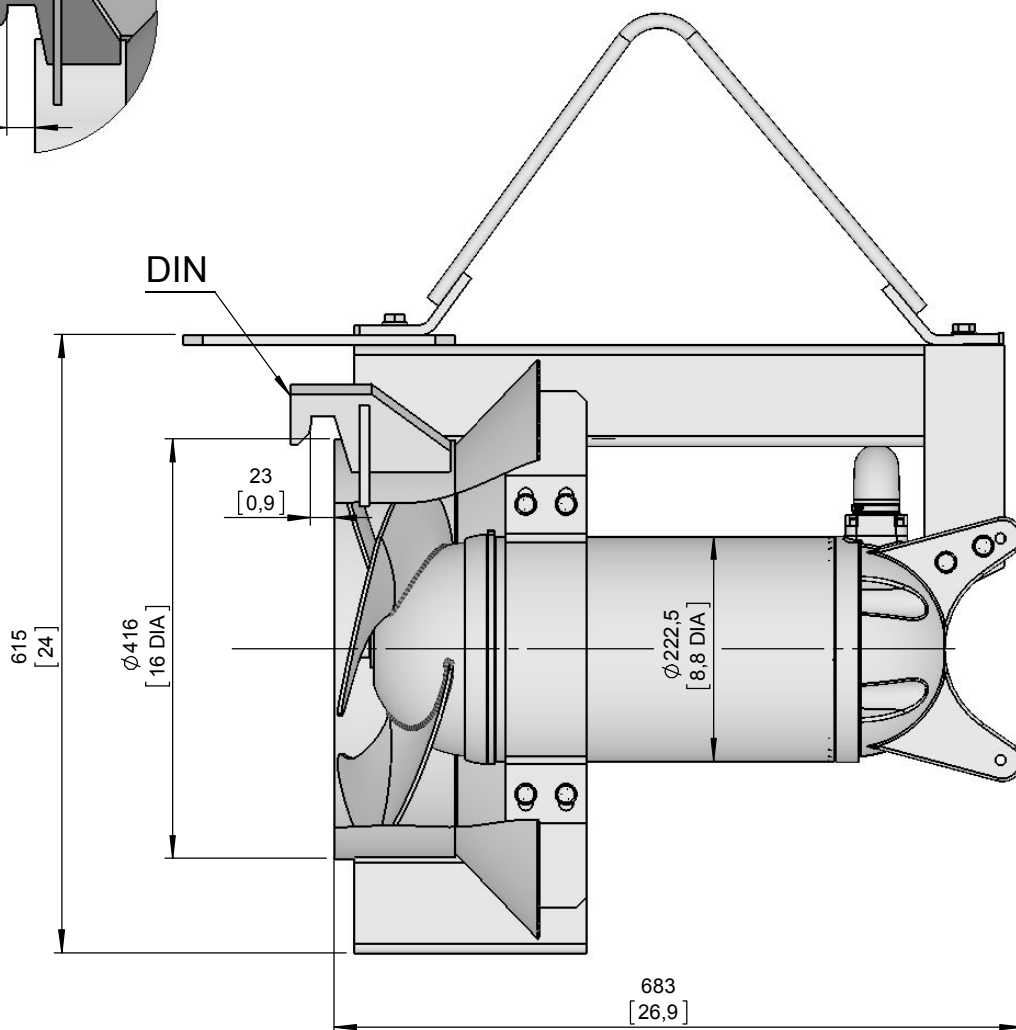
Type Typ Type	Type Typ Type	Weight Gewicht Poids	
		(~kg)	(~lb)
50Hz	A 30/8	118	260
	A 40/8		
60Hz	A 35/8	118	260
	A 46/8		

Weight: Includes pump, slider bracket and 10m cable
 Gewicht: Beinhaltet Pumpe, Halterung und 10m Kabel
 Poids: Pompe, coulisseau et 10m de câble

ANSI



DIN



*Guideline value: Minimum submergence can be lower
 Richtwert: Die Mindestüberdeckung kann geringer sein
 Valeur indiquée: la submergence minimale peut s'avérer inférieure en pratique

[mm
[inch]