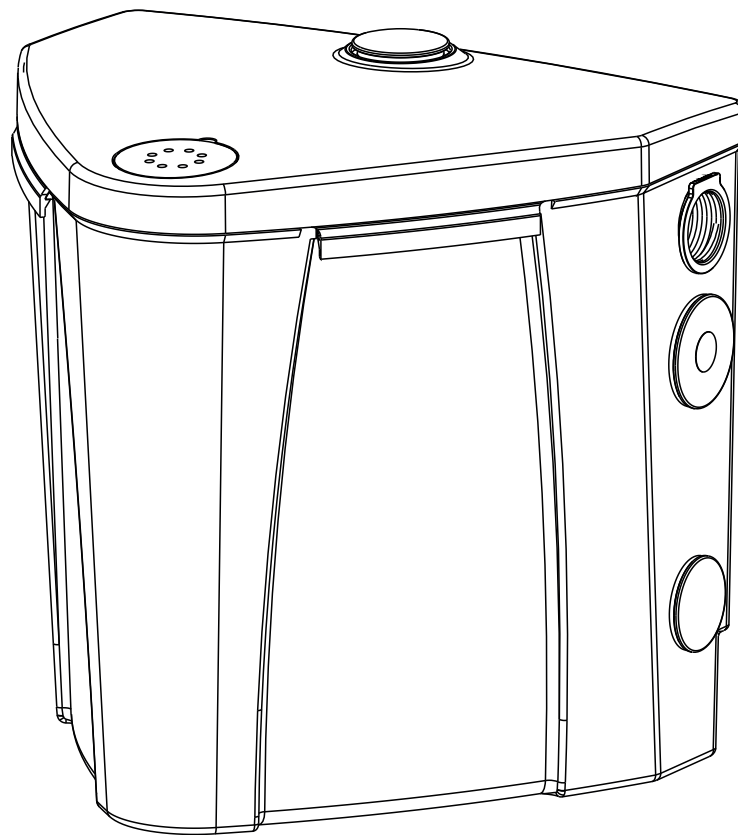

Minipumpstation typ ABS Sanimax

1051-00



Minipumpstation typ ABS Sanimax

R 202	MF 154
R 202/C	MF 154HW
	MF 324

Innehåll

1	Allmänt	3
1.1	Användningsområden	3
1.2	Namnskylt	4
1.3	Översikt över föreskrifterna för pumpning av avloppsvatten utan fekalier med hjälp av lyftstationer.....	4
2	Säkerhet	4
3	Transport	5
4	Beskrivning	5
5	Installation	6
5.1	Kabelgenomföring	6
5.2	Tryckledning	6
5.3	Installationsexempel för Sanimax R202 och R202/C	7
5.4	Anslutning av MF-pump till tryckledningen	8
5.5	Anslutning till tvättmaskin	9
5.6	Anslutning till tvättstall	10
5.7	Anslutning till dusch (Används endast tillsammans med Sanimax R202 & R202/C)	10
6	Elektrisk anslutning	10
7	Underhåll och service	11
7.1	Allmänna tips för underhåll.....	11
7.2	Rengöring av lyftenhet	11

1 Allmänt

1.1 Användningsområden

OBS! *Den maximala tillåtna temperaturen för det pumpade materialet är:
Sanimax R 202 & R 202C, Sanimax MF 154 & 324 = 40 °C
Sanimax MF 154HW = 80 °C*

Sanimax med Sulzer dränkbar pump är avsedd för avvattning av byggnader som ligger under avloppsnivå. De är lämpliga för avloppsvatten utan fekalier enligt EN 12056/DIN 1986 -100.

Sanimax är en kompakt lyftenhet för avloppsvatten som kan installeras antingen under eller bredvid spillvattenkällan på golvnivå.



Det är inte tillåtet att pumpa avloppsvatten som innehåller fekalier eller antändliga eller explosiva vätskor enligt föreskrifter för lyftstationer för avloppsvatten.

Exempel på ämnen som inte får finnas i tanken:

- Aggressiva vätskor som syror, lut (kaustiksoda) eller salter.
- Brandfarliga vätskor så som bensin, olja eller fenoler.
- Kommersiellt avfall och lantbruksavfall.
- Fasta ämnen som aska, skräp, glas, sand, fibermaterial, papp, pappersservetter, textilier, blöjor, köksavfall, kaffesump, strimlat papper.
- Flytande ämnen som kan härdas så som bitumen, cement, kalk, kalkmjölk (limfärg), murbruk, potatisstärkelse, fett (matoljor och -fetter), syntetiskt lim, syntetisk limemulsion, tjära, färgrester.
- Rengöringsmedel, desinfektionsmedel.
- Material med slipverkan.

OBS! *Liksom andra elektriska apparater kan också den här produkten sluta att fungera på grund av felaktig användning, för låg eller ingen nätpänning eller tekniska fel. I ett sådant läge finns risk att medier som vatten kan läcka ut. Om skador riskerar att uppstå när apparaten används, ska man vidta sådana åtgärder att sådana skador undviks. Om omständigheterna så kräver kan det finnas behov av exempelvis ett nätpänningsoberoende larm, ett portabelt elverk och en reservanläggning ansluten på samma sätt.*

Sanimax R 202 & R 202C, Sanimax MF 154 & 324



Den här produkten är endast avsedd för avyttring av klart och smutsigt vatten där mediets temperatur inte överstiger 40 °C eller vid korttidsdrift inte överstiger 60 °C.

När anläggningen tillförs media från maskiner, t.ex. tvättmaskiner, kan den maximala medietemperaturen överskridas, om den aktuella enheten saknar avkylning av tvättvattnet, eller om avkylningen i energisparsyfte eller dyl. inte är inkopplad.

Detta kan orsaka skada på pumpen eller pumpsystemet. I sådana fall accepterar inte Sulzer några garantier eller reklamationer.

Vi rekommenderar att du söker information hos tillverkaren av enheten/enheterna som är avsedda att anslutas (t.ex. om hur avkylning av tvättvatten ansluts till tvättmaskinen). Om det inte går, rekommenderar vi installation av modellen Sanimax MF 154HW modell (se nedan).

Våra anläggningar är kontrollerade enligt EN 12050 LGA och uppfyller gängse normer. Tänk också på att den maximala inloppstemperaturen i den öppna kanalen är 35 °C och att du måste se till att mediet kyls ned tillräckligt.

Sanimax MF 154HW

Sanimax MF 154HW är avsedd för pumpning av vätskor med temperaturer på upp till 80°C.



Det är kundens ansvar att se alla rör till och från pumpen är temperaturbeständiga och klarar de aktuella temperaturgränserna.

1.2 Namnskylt

Vi rekommenderar att du skriver in uppgifterna från ursprungliga namnskylten på pumpen i formulär nedan och förvarar dem som referenskälla för beställning av reservdelar, återkommande ordrar och allmänna förfrågningar.

Ange alltid pumptyp, artikelnummer och serienummer i fältet "Nr" och "SN" vid all kommunikation.

SULZER	CE	xx/xxxx	IP 68			
Typ						
Nr	SN					
U	V	Ph	A	Hz	P1	kW
Qmax	m ³ /h	Hmax				1/min
DIN EN12050-2				▽	m	
Sulzer Pump Solutions Ireland Ltd. Wexford, Ireland www.sulzer.com						
Made in Ireland						

Bild 1: Namnskylt

Förklaring

Typ	Pumptyp	
Nr	Artikelnr	
SN	Serienr	
xx/xxxx	Tillverkningsdatum (vecka/år)	
U	Märkspänning	V
IN	Märkström	A
Hz	Frekvens	Hz
P1	Ingående märkeffekt	kW
1/min	Varvtal	r/min
Qmax	Max. flöde	m ³ /h
Hmax	Max. tryckhöjd	m
▽	Max dränkdjup	m

1052-02

1.3 Översikt över föreskrifterna för pumpning av avloppsvatten utan fekalier med hjälp av lyftstationer.

Automatiskt drivna lyftenheter krävs om:

- Vattennivån i luktspärren ligger under avloppets bräddnivå.
- Det finns dagvattenbrunnar från områden under avloppets bräddnivå.

Avloppets bräddnivå är högsta möjliga vattennivå i det offentliga avloppsnätet och information om detta erhålls från den lokala myndigheten. Har inte bräddnivån fastställts av den lokala myndigheten används i stället gatubeläggningsnivå vid anslutningspunkten.

Om avloppsvattnet inte är illaluktande går det att använda en vattentät anslutningstank med ett lock.

OBS! Föreskrifterna i DIN 1986 samt lokala förordningar ska iakttas.

2 Säkerhet

De allmänna och särskilda hälso- och säkerhetstipsen beskrivs i detalj i häftet "Säkerhetsanvisningar för Sulzer-produkter typ ABS". Om något är oklart eller om du har säkerhetsrelaterade frågor kontaktar du tillverkaren Sulzer.

När de har getts handledning eller instruktion angående säker användning av utrustningen och förstår de risker som finns, kan denna enhet användas av barn från 8 års ålder och av personer med reducerad fysisk, sensorisk eller mental förmåga eller som saknar erfarenhet och kunskap. Barn får inte leka med apparaten. Rengöring och användarunderhåll ska inte utföras av barn utan handledning.

3 Transport

OBS! Se till så att lyftenheten inte kastas eller tappas under transporten.



Lyft inte Sanimax lyftenhet med dess kabel!



Följ alla relevanta säkerhetsföreskrifter och allmänna regler för ett korrekt och säkert arbetssätt.

4 Beskrivning

- Fem olika anslutningar som redan är installationsförberedda, för inströmningsledning och kabel samt två utloppsanslutning för PVC-rör.
- Slangkopplingsmunstycke $\frac{3}{4}$ ".
- Lukttätt lock som innehåller ventil med luktfilter och spillskydd.
- Backventil monterad som standard.
Med över fem meters uppfodringshöjd krävs en extra backventil (MF 154HW = 3 m).

4.1 Utformning av lyftenhet

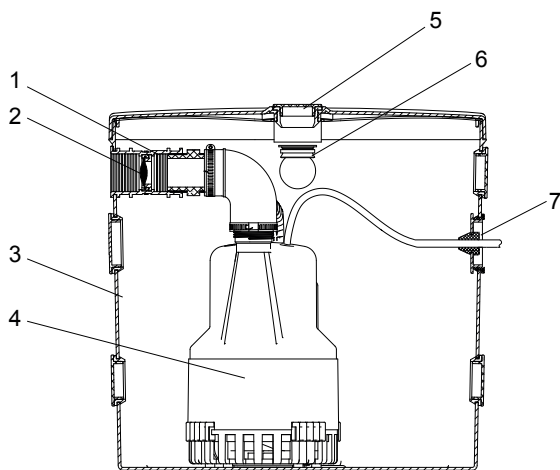


Bild 2: Sanimax R202 & R202/C

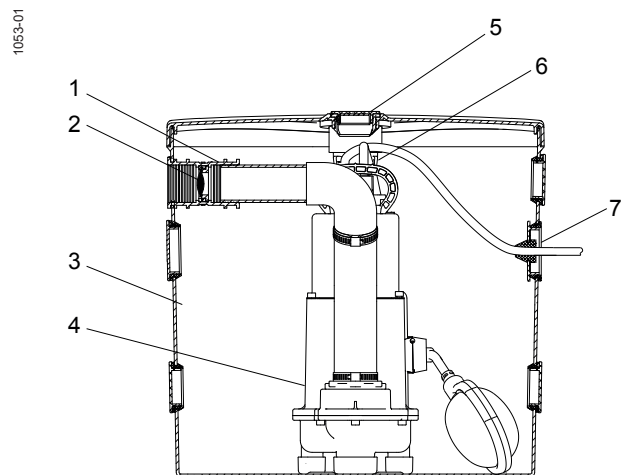


Bild 3: Sanimax MF

- | | | | |
|---|-----------------------------------|---|--|
| 1 | Tryckledning | 5 | Vertikalt inflöde i tanklock |
| 2 | Backventil | 6 | Tankavluftning med heltäckande luktfilter och spillskydd |
| 3 | Syntetisk tank (triangelformad) | 7 | Förseglad kabelgång |
| 4 | Spillvattenspump med nivåkontroll | | |

Levereras som standard:

Sanimax R202 & R202/C

- Anslutningsadapter för tvättmaskin
- Slangklämmor
- Anslutningsadapter för tryckledning med monterad backventil
- Gummikrök
- PVC-utloppsrör

Sanimax MF

- Anslutningsadapter för tvättmaskin
- Slangklämmor
- Anslutningsadapter för tryckledning med monterad backventil
- Flexibelt utloppsrör
- PVC-utloppsrör med krök
(rostfritt stål när den är utrustad med pumpen MF154HW)

5 Installation

ANM: EN, DIN och VDE – föreskrifterna ska iakttas

5.1 Kabelgenomföring

- Ta bort buntband och välj tanköppning.
- Ta bort yttre spärren (inte tankförseglingen) från tanköppningen (2).
- Mata in kabeln (3) med kabel spärren (1) och förseglingen (4) till utsidan.
- Smörj tankförseglingen med smörjmedel.
- Sätt in kabel spärren helt i förseglingen.
- Fäst upp kvarvarande kabel i tanken med hjälp av buntband och placera den säkert mellan pump och tankvägg på motsatt sida om systemet för nivåkontroll. Kabeln ska inte kunna hindra flottörens rörelse.

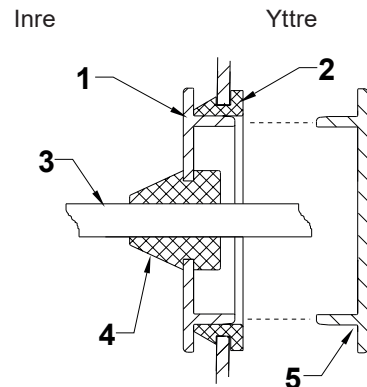


Bild 4: Kabelgenomföring

- (1) Kabel spärr (2) Tankförsegling (3) Kabel
(4) Kabelförsegling (5) Yttre spärr

5.2 Tryckledning

Enligt vad som visas i installationsexemplet nedan ska tryckledningens yttre diameter, 40 mm, ledas ovanför återflödeslyran (krök på 180°) och sedan flöda efter tyngdkraft till insamlingsavloppet eller kanalen (föreskrifter: EN 12056 och DIN 1986/100).

Tryckledningen bör monteras så att den skyddas mot frost.

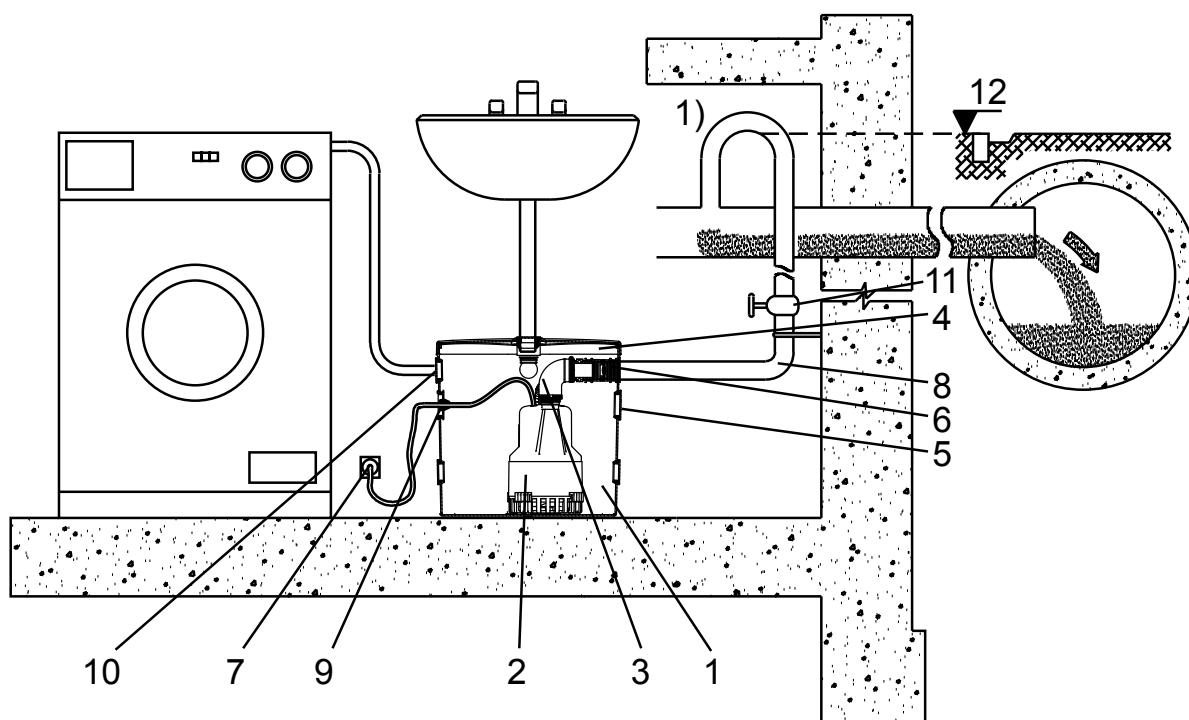
Tryckledningen bör inte anslutas till ett fallrör. Inga andra tryckledningar eller inflöden bör anslutas till tryckledningen.

Välj en lämplig tankport för tryckledningen och ta bort pluggen. Om så behövs roteras gummikröken tills den passar. Tryckledningen inuti tanken ska läggas in (minst 30 mm) i gummikröken. Dra åt slangklämmorna ordentligt.

Alla andra tanköppningar kan användas på liknande sätt.

Den backventil som monteras i gummitryckledningens anslutningsadapter måste installeras så att backventilen öppnas i flödesriktningen. Se till att klaffen är riktad så att gångjärnet sitter högst upp.

5.3 Installationsexempel för Sanimax R202 och R202/C



10586-01

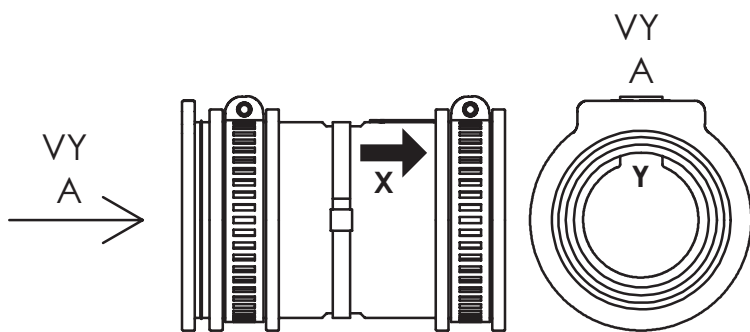
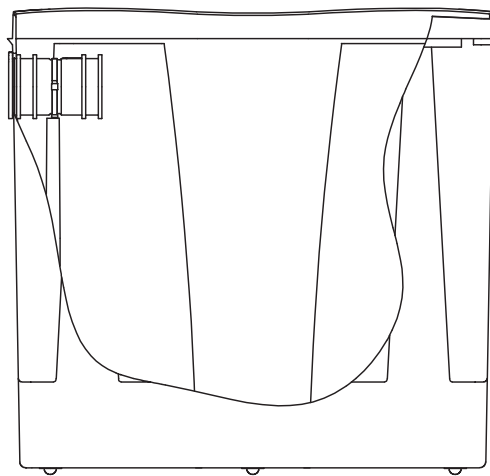
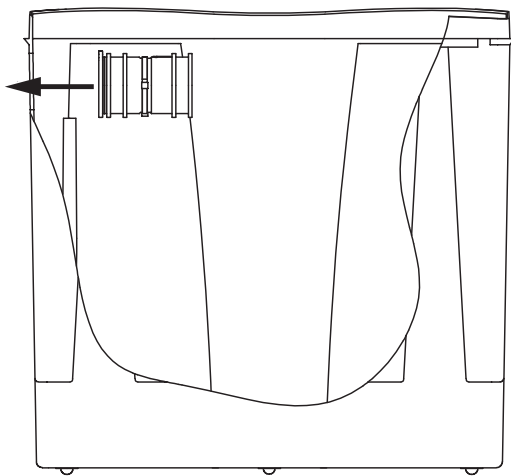
Bild 5: Installationsexempel

- | | | | |
|---|---|----|-------------------------------|
| 1 | Plasttank | 7 | Jordad kontakt |
| 2 | Spillvattenspump Robusta 202 med kontrollsystem för TS-nivå | 8 | Tryckledning 40 mm |
| 3 | Krök | 9 | Förseglad kabelingång |
| 4 | Lock med heltäckande luktspär | 10 | Slangkoppling för tvättmaskin |
| 5 | Rör på Ø 40/50 mm med olika inloppsmöjligheter | 11 | Avstängningsventil (tillval) |
| 6 | Anslutning för tryckledning med försegling och backventil | 12 | Återflödeslyra |

1) Installera återflödeslyran så att den nedre kanten ligger ovanför bräddnivån.

5.4 Anslutning av MF-pump till tryckledningen

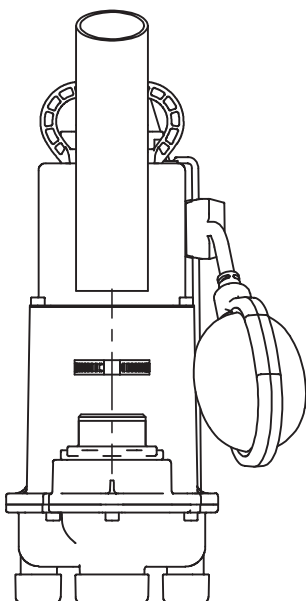
STEG 1: Tryck reducerventilen genom tankväggen.



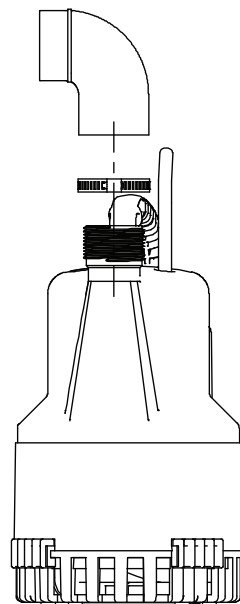
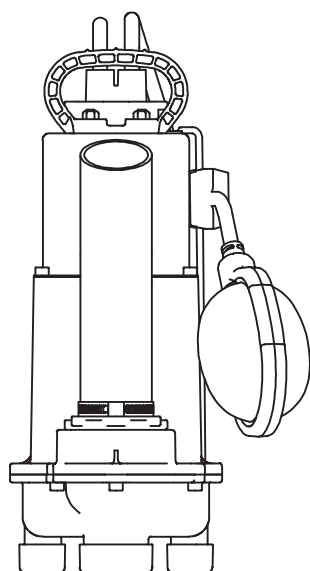
Riktningspilen (X) ska peka bort från tanken.

Se till att luckan är vänd så att gångjärnet (Y) är vid den högsta punkten.

STEG 2: Anslut flexibelt rör till MF-pump, eller krök vid Robusta-pump, och dra åt klämman.



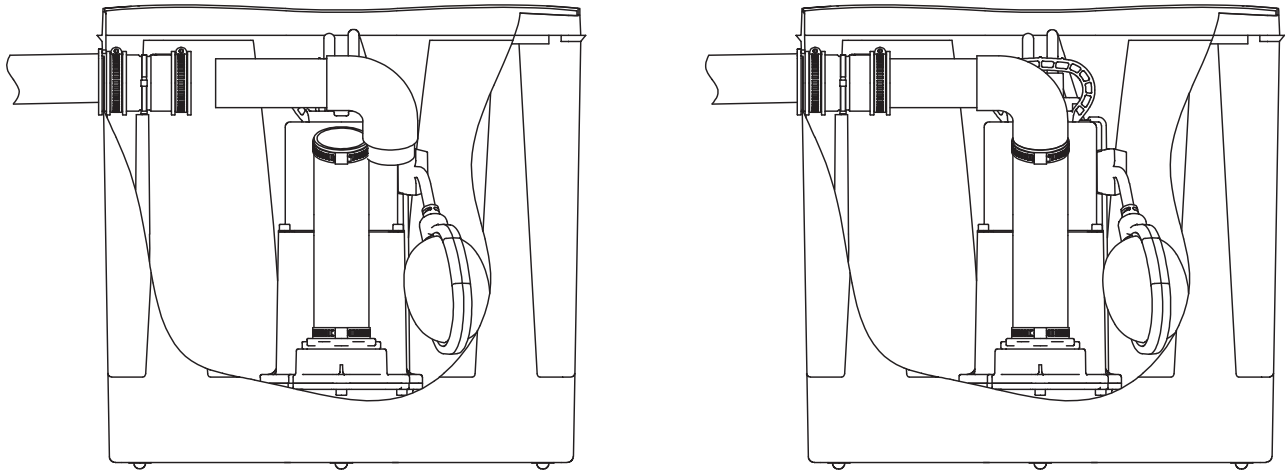
MF



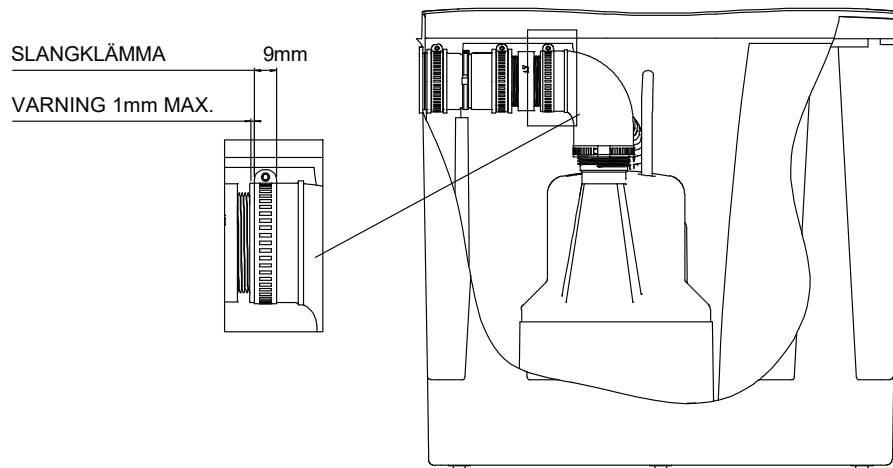
Robusta

STEG 3:

MF: Fixera PVC-rörsatsen mellan det flexibla röret och reducerventilen och dra åt klämmorna.



Robusta: Passa in 1¼" dubbelt hanskruvförband mellan krök och backventil och dra åt klämmorna



5.5 Anslutning till tvättmaskin

Munstycket till tvättmaskinen ska installeras inifrån tillsammans med förseglingen och skjutas in på tvättmaskinslangen.

OBS! Fäst tvättmaskinslangen med en slangklämma.

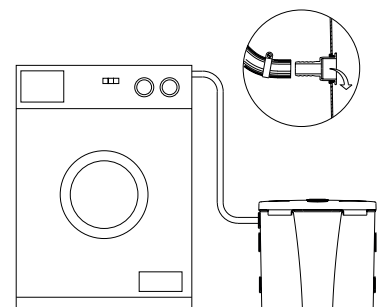
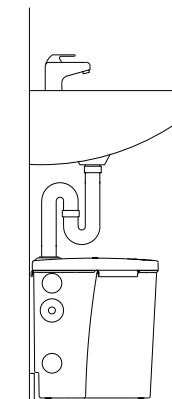


Bild 6: Anslutning till tvättmaskin

1057-00

5.6 Anslutning till tvättställ

Ta bort pluggen i locket och skjut in röret med S-krök nedåt in i enheten vid anslutning till tvättställ. Koppla in S-kröken till tvättstället. Dra inte åt platsmuttrarna helt. Bestäm rörlängden (låt cirka 20 mm av röret stickas in i enheten), skär till så att det passar och fortsätt med resten av monteringen.



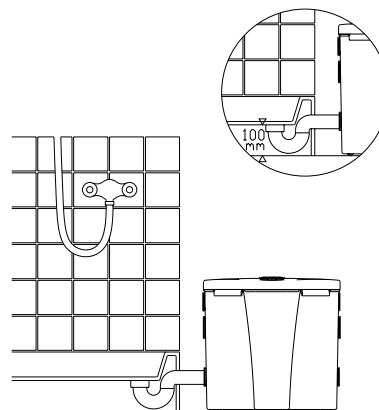
1058-00

Bild 7: Anslutning till tvättställ

5.7 Anslutning till dusch (Används endast tillsammans med Sanimax R202 & R202/C)

En av de nedre tankportarna används vid anslutning till dusch.

Höjdskillnaden mellan duschgolvet och lyftenhetens tankgolv bör vara enligt EN/DIN som på bilden. Är det ett större avstånd mellan Sanimax R202 & R202/C och duschutrymmet blir det nödvändigt att montera ett tillägg för rekommenderad självvrinning. Duschutrymmet måste då vara på en högre nivå.



1059-00

Bild 8: Anslutning till dusch

Utför en testkörning innan tanken stängs med locket. Det utförs genom att låta vattnet flöda till tanken och observera pumpfunktionerna vid olika höjder.

Sanimax R202 & R202/C: ON = 85 mm; OFF = 55 mm (ungefärliga värden)

Sanimax MF: ON = 225 mm; OFF = 50 mm (ungefärliga värden)

Tanklocket med rörintaget på baksidan placeras på rätt ställe och trycks ner tills alla fyra gjutna säkerhetsklämmor sitter som de ska så att tanken är korrekt förseglad.

6 Elektrisk anslutning



Före användning bör en person med elbehörighet kontrollera att allt elskydd som krävs finns. Jordning, neutralinje, strömbrytare för jordslutning, etc. måste motsvara lokala föreskrifter för el och fungera korrekt.

OBS! ***Tvärnsnitt och spänningsfall för kraftledningen måste överensstämma med lokala föreskrifter för el.***

OBS! ***Kontrollera att spänningen på pumpens namnskylt är densamma som nätspänningen.***

Enheten har en nivåbrytare, som kopplar av och på pumpen automatiskt vid förinställda omkopplingshöjder.



Den jordade kontakten ska, beroende på vilken typ som har monterats, installeras på föreskrivet avstånd från lyftstation och vattenkälla.

7 Underhåll och service



Innan något underhållsarbete utförs måste enheten kopplas från helt från kraftnätet och man bör säkerställa att enheten inte oavsiktligt kan kopplas in igen.



Service får endast utföras av kvalificerad personal.



För att undvika fara om matningskabeln skadas måste den bytas ut av tillverkaren eller dess serviceverkstad eller en på motsvarande sätt kvalificerad person.

OBS! *De underhållstips som ges här är inte avsedda för eget reparationsarbete eftersom det krävs teknisk kunskap för detta.*

Sulzer-garantierna gäller bara om du har använts originalreservdelar för Sulzer i allt reparationsarbete.

7.1 Allmänna tips för underhåll

Sulzer-lyftenheterna är tillförlitliga produkter med bekräftad kvalitet och testas noggrant innan de lämnar tillverkningen. Permanent insmorda kullager tillsammans med övervakningsenheter säkerställer optimal tillförlitlighet för pumpen förutsatt att den har installerats och använts enligt bruksanvisningen.

Skulle trots allt ett problem uppstå bör du inte försöka lösa det på egen hand utan kontakta Sulzer servicecenter.

Vi rekommenderar regelbundna kontroller och skötsel så att enheten kan användas länge.

Sulzer serviceavdelning står gärna till tjänst med råd om de specialtillämpningar du har och hjälper dig gärna med eventuella driftproblem.

7.2 Rengöring av lyftenhet

Lyftenheten ska rengöras minst en gång om året.

Om enheten är lite nedsmutsad bör den rensas ut ett antal gånger med rent vatten.

Är enheten rejält nedsmutsad måste den dränkbara pumpen tas ut för rengöring.

OBS! *Detta arbete måste utföras av ett Sulzer servicecenter eller en avtalsverkstad.*

Ett underhållsavtal med ett av våra fabriksauktoriserade servicecenter säkerställer bästa möjliga professionella underhåll för alla ärenden.

