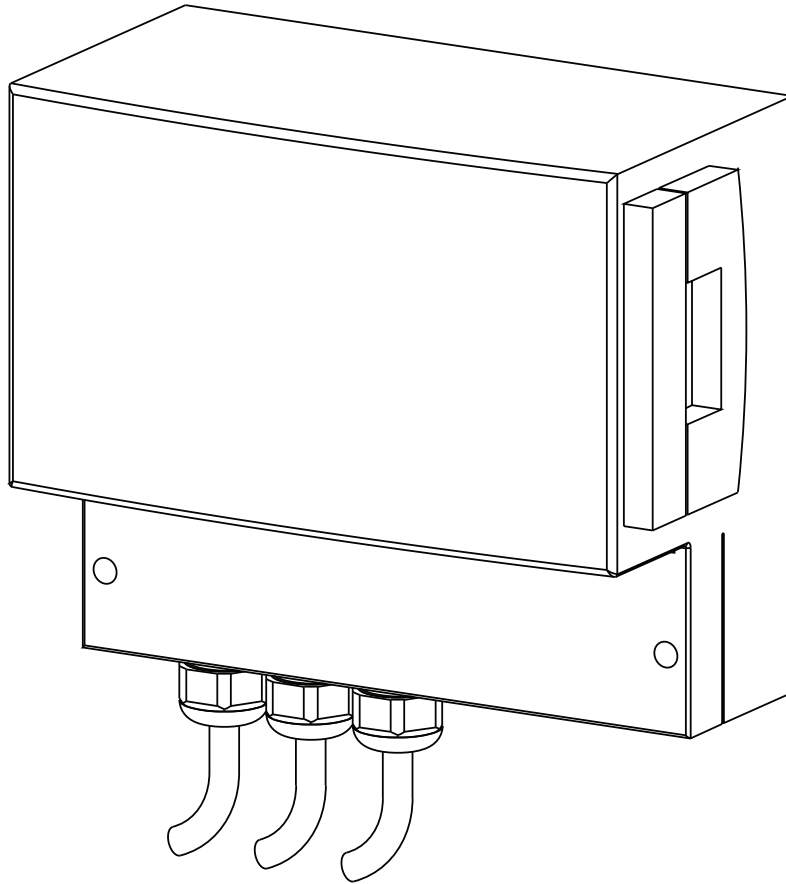

Kontrol panel tip ABS CP 151 - 254



Kontrol panel tip ABS CP

151 153 253 254

İçindekiler

1	Genel	3
1.1	Kontrol Ünitesi	3
2	Güvenlik	3
3	Nakliye	3
4	Kontrol panelinin tasarımı	3
4.1	Kontrol paneline ait gösterge ve çalışma parçalarının tanımı.	8
4.1.1	Pompa açık göstergesi.....	8
4.1.2	Manuel/Kapalı/Otomatik düğmesi	8
4.1.3	Pompa alarm göstergesi	8
4.1.4	Motor Kapalı (Pompa Otomatik Fonksiyon Devre Dışı)	8
4.1.5	Giriş göstergeleri	8
4.1.6	Yüksek seviye alarm göstergesi.....	8
4.1.7	Faz arıza göstergesi.....	8
4.1.8	Alarm sıfırlama düğmesi	8
4.1.9	Genel alarm göstergesi	8
4.1.10	Program seçimi	8
4.1.11	Akustik alarm.....	8
4.1.12	Yedek pil.....	8
5	Kontrol panelinin kurulumu	9
5.1	Elektrik bağlantısı.....	9
5.2	Kontrol panelinin montajı.....	9
6	Devreye alma	9
7	Bakım	9
8	Ek	10
8.1	Bağlantı şemaları	10

1 Genel

Pnömatik seviye algılama ile kullanım için kontrolörler.

1.1 Kontrol Ünitesi

Parça No.	Tanım	Nominal Voltaj V	Boyutlar mm		
			Y	G	D
15207080	CP 151	230/1/50	185	235	115
15207075	CP 153	230/3/50	185	235	115
15207070	CP 153	400/3/50	185	235	115
15207060	CP 253	400/3/50	185	235	115
15207062	CP 254	400/3/50	185	235	115

2 Güvenlik

Genel ve spesifik sağlık ve güvenlik ipuçları ayrı bir kitapçık olan "Sulzer Ürünleri ABS Modeli Güvenlik Talimatları" detaylı olarak açıklanmıştır. Herhangi bir konu açık değilse veya güvenlik ile ilgili olarak netleştirmek istediğiniz şeyler varsa üretici olan Sulzer ile temasa geçin.

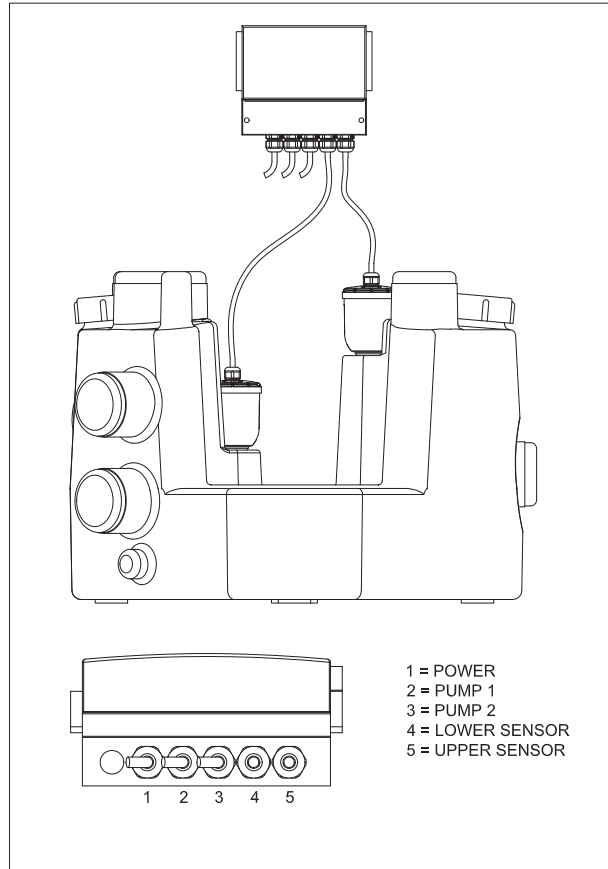
3 Nakliye



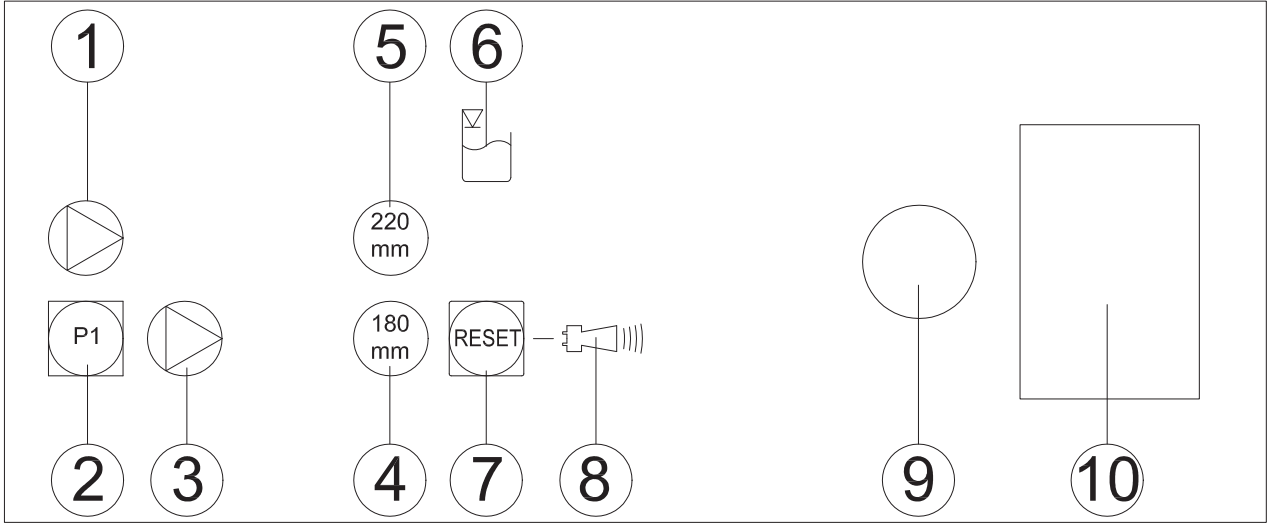
Taşıma sırasında, ünite düşürülmemeli veya atılmamalıdır.

4 Kontrol panelinin tasarımı.

Pompa kontrolörleri IP54 koruma tipine sahip muhafaza içinde sağlanır.



Şekil 1 Düğme Kutusu Kablo Bağlantısı Sanimat 1002



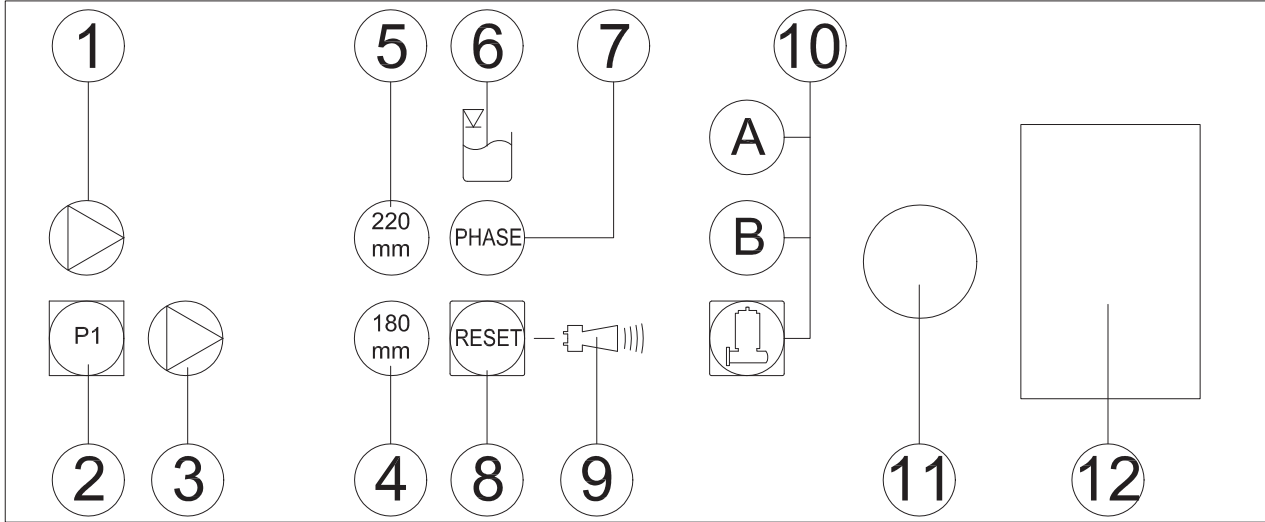
1121-01

Şekil 2 Çalışma parçaları CP 151

- | | |
|-------------------------------------|---------------------------|
| 1. Pompa açık göstergesi (Yeşil) | 8. Genel alarm göstergesi |
| 2. Manuel/Otomatik düğmesi | 9. Akustik alarm |
| 3. Pompa alarm göstergesi (Kırmızı) | 10. Yedek pil bölmesi |
| 4. 180 mm giriş göstergesi | |
| 5. 220 mm giriş göstergesi | |
| 6. Yüksek seviye alarm göstergesi | |
| 7. Alarm sıfırlama düğmesi | |

Arıza türü					
LED	①	③	⑥	④ ⑤	⑧
Yüksek seviye			ON		BLINK
Sensör arızası				BLINK	ON
Maks. görev	ON	BLINK			BLINK
Motor koruyucu		ON			BLINK

Şekil 3 Arıza türü CP 151



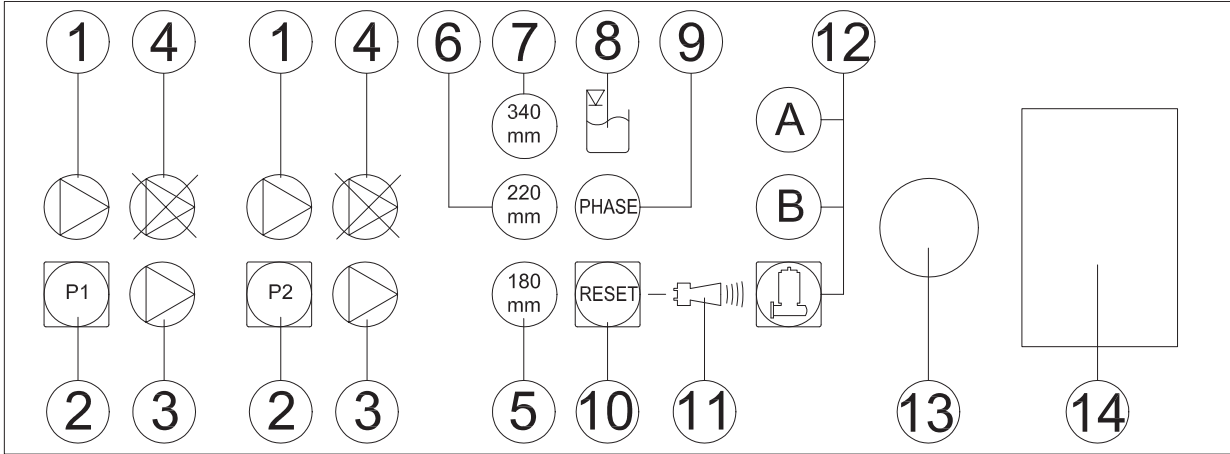
1122-01

Şekil 4 Çalışma parçaları CP 153

- | | |
|-------------------------------------|---|
| 1. Pompa açık göstergesi (Yeşil) | 8. Alarm sıfırlama düğmesi |
| 2. Manuel/Otomatik düğmesi | 9. Genel alarm göstergesi |
| 3. Pompa alarm göstergesi (Kırmızı) | 10. Program seçimi: A = D motoru, B = D/HD motoru |
| 4. 180 mm giriş göstergesi | 11. Akustik alarm |
| 5. 220 mm giriş göstergesi | 12. Yedek pil bölmesi |
| 6. Yüksek seviye alarm göstergesi | |
| 7. Faz arıza göstergesi | |

Arıza türü						
LED	①	③	⑥	⑦	④ ⑤	⑨
Yüksek seviye			ON			BLINK
Sensör arızası					BLINK	ON
Faz sırası				ON		BLINK
Faz yok				BLINK		BLINK
Maks. görev	ON	BLINK				BLINK
Motor koruyucu		ON				BLINK

Şekil 5 Arıza türü CP 153

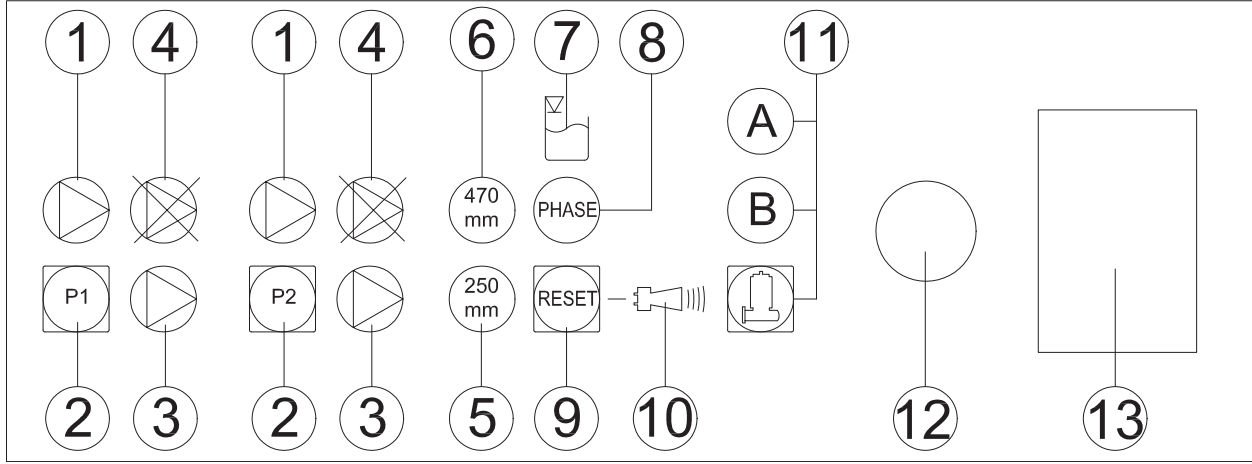


Şekil 6 Çalışma parçaları CP 253

- | | |
|--------------------------------------|---|
| 1. Pompa açık göstergesi (yeşil) | 8. Yüksek düzeyli alarm göstergesi |
| 2. Manüel (Otomatik) düğmesi | 9. Faz hatası göstergesi |
| 3. Pompa alarmı göstergesi (kırmızı) | 10. Alarmı sıfırlama düğmesi |
| 4. Motor Kapalı | 11. Genel alarm göstergesi |
| 5. 180 mm giriş göstergesi | 12. Program seçimi: A = D motoru, B = D/HD motoru |
| 6. 220 mm giriş göstergesi | 13. Akustik alarm |
| 7. 340 mm giriş göstergesi | 14. Yedek pil bölmesi |

Arıza türü						
LED	①	③	⑧	⑨	⑤ ⑥ ⑦	⑪
Yüksek seviye			ON			BLINK
Sensör arızası					BLINK	ON
Faz sırası				ON		BLINK
Faz yok				BLINK		ON
Maks. görev	ON	BLINK				BLINK
Motor koruyucu		ON				BLINK

Şekil 7 Arıza türü CP 253



1133-01

Şekil 8 Çalışma parçaları CP 254

- | | |
|--------------------------------------|--|
| 1. Pompa açık göstergesi (yeşil) | 8. Faz hatası göstergesi |
| 2. Manüel (Otomatik) düğmesi | 9. Alarmı sıfırlama düğmesi |
| 3. Pompa alarmı göstergesi (kırmızı) | 10. Genel alarm göstergesi |
| 4. Motor Kapalı | 11. Program seçimi: A = HD motoru, B = XD motoru |
| 5. 250 mm giriş göstergesi | 12. Akustik alarm |
| 6. 470 mm giriş göstergesi | 13. Yedek pil bölmesi |
| 7. Yüksek düzeyli alarm göstergesi | |

Arıza türü						
LED	①	③	⑦	⑧	⑤ ⑥	⑩
Yüksek seviye			ON			BLINK
Sensör arızası					BLINK	ON
Faz sırası				ON		BLINK
Faz yok				BLINK		ON
Maks. görev	ON	BLINK				BLINK
Motor koruyucu		ON				BLINK

Şekil 9 Arıza türü CP 254

4.1 Kontrol paneline ait gösterge ve çalışma parçalarının tanımı.

4.1.1 Pompa açık göstergesi

Pompa açık göstergesi (yeşil), pompa çalışırken yanar.

4.1.2 Manuel/Kapalı/Otomatik düğmesi

Manuel/otomatik düğmesine basıldığında pompa çalışır. Pompa açık göstergesi yanar.

Düğme bırakıldığında pompa otomatik moda geçer. Otomatik modda pompa pnömatik seviye sensörü tarafından kontrol edilir. Buna ek olarak, pompa kontrolörü pompayı su seviyesinden bağımsız olarak 24 saatte bir etkinleştirecek şekilde programlanmıştır.

4.1.3 Pompa alarm göstergesi

Pompa alarm göstergesi (kırmızı), pompada bir arıza olduğunda yanar.

4.1.4 Motor Kapalı (Pompa Otomatik Fonksiyon Devre Dışı)

Pompanın otomatik fonksiyonu devre dışı ise, gösterge yanar. Otomatik fonksiyon pompa 1 veya pompa 2 tuşu ile aynı anda sıfırlama tuşuna basılarak devre dışı bırakılır. Otomatik fonksiyonu tekrar etkinleştirmek için işlemi tekrarlayın.

4.1.5 Giriş göstergeleri

180 mm'lik depo giriş kapısı kullanılıyorsa, sıfırlama düğmesine basın ve düğmeyi 180 mm ışığı etkinleşene kadar 5 saniye basılı tutun (180 mm üretici tarafından ayarlanmıştır).

220 mm'lik depo giriş kapısı kullanılıyorsa, sıfırlama düğmesine basın ve düğmeyi 220 mm ışığı etkinleşene kadar 5 saniye basılı tutun.

340 mm'lik depo giriş kapısı kullanılıyorsa, sıfırlama düğmesine basın ve düğmeyi 340 mm giriş ışığı etkinleşene kadar 5 saniye basılı tutun.

250 mm depo girişi deliği kullanıldığında, sıfırlama düğmesine basıp 5 saniye boyunca, 250 mm lambası devreye girene kadar basılı tutun (250 mm, üretici tarafından ayarlanır).

470 mm depo girişi deliği kullanıldığında, sıfırlama düğmesine basıp 5 saniye boyunca, 470 mm lambası devreye girene kadar basılı tutun.

4.1.6 Yüksek seviye alarm göstergesi

Yüksek seviye alarm göstergesi, kaldırma istasyonundaki su seviyesi aşırı yükseldiğinde yanar.

4.1.7 Faz arıza göstergesi

Faz arıza göstergesi, üç fazlı güç kaynağında arıza olduğunda yanar. (CP151 için değildir)

4.1.8 Alarm sıfırlama düğmesi

Alarm sıfırlama düğmesi, bir arıza gösterilirken kontrol panelini sıfırlamak için kullanılır.

Arıza devam ederse, genel alarm göstergesi yanıp sönmeyi bırakır ve kesintisiz olarak yanmaya başlar. Bu durumda yerel Sulzer servis merkezimize başvurun.

4.1.9 Genel alarm göstergesi

Genel alarm göstergesi, yeni bir alarm verildiğinde yanıp söner.

4.1.10 Program seçimi

Programı değiştirmek için  ve  tuşlarına basın.

4.1.11 Akustik alarm

Bir arıza meydana geldiğinde akustik alarm verilir.

4.1.12 Yedek pil

Kontrol paneline güç gidişinin kesilmesi durumunda, 9V PP3 NiMH'lik yedek pil alarmı devreye alacaktır (teslimat kapsamına dahil değildir).



Pil düzgün yerleştirilmezse patlayabilir.

5 Kontrol panelinin kurulumu

5.1 Elektrik bağlantısı.



Kontrol panelini açmadan önce elektrik sistemini izole edin.

Üniteyi çalıştırmadan önce, kalifiye personel gerekli tüm elektrikli koruyucu cihazların varlığını kontrol etmelidir. Toprak, nötr hat, top kaçak devre kesici vs. lokal elektrik yönetmeliklerine uygun olmalıdır ve kalifiye bir personel bunların düzgün çalışıp çalışmadığını kontrol etmelidir.

DİKKAT *Güç kaynağı sistemi kesit alanı ve maksimum voltaj düşüşü ile ilgili olarak VDE veya diğer yerel yönetmeliklere uygun olmalıdır. Pompanın plakası üzerindeki voltaj ile şebeke voltajı birbiri ile uyumlu olmalıdır*

Güç besleme kablosu pompanın nominal gücüne karşılık gelen bir sigorta ile uygun şekilde korunmalıdır

5.2 Kontrol panelinin montajı

DİKKAT *Kontrol paneli su basma seviyesinin üzerindeki iyi havalandırılmalı bir odaya ve kolay erişilebilir bir pozisyona takılmalıdır. Kontrol ünitesinin koruma sınıfı IP 54'dür.*

Kontrol paneli tüm noktalarından sabitlenmelidir. Sabitleme deliklerine alt muhafaza kapağının vidaları söküldükten sonra erişilebilir.

DİKKAT *Kontrol panelinin muhafazasını delmeyin.*

6 Devreye alma



Önceki bölümdeki güvenlik ipuçlarına uyulmalıdır!

Devreye alınmadan önce, ünite kontrol edilmeli ve fonksiyonel test yapılmalıdır. Aşağıdakilere özellikle dikkat edilmelidir:

- Elektrik bağlantıları yönetmeliklere uygun şekilde yapıldı mı?
- Dönüş yönü doğru mu - acil durum jeneratörü ile çalışılıyor bile olsa?
- Toplama tankının havalandırması yönetmeliklere uygun şekilde takıldı mı?

DİKKAT *Kontrol paneli devreye alındıktan sonra, ünite OTOMATİK modda çalıştırılır.*

7 Bakım



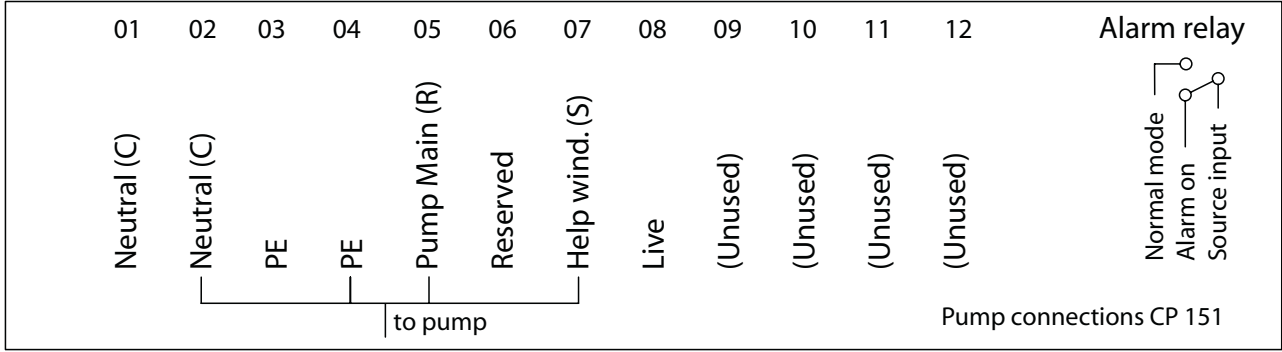
Bakım işlerini yapmadan önce, ünite kalifiye personel tarafından elektrik şebekesinden tamamen ayrılmalı ve istemeden çalışması kesinlikle önlenmiş olmalıdır.



Bakım ve onarım işleri yapılırken, kanalizasyon tesislerinde kapalı alanlarda çalışma ile ilgili güvenlik kurallarına ve iyi genel teknik uygulamalara dikkat edilmelidir

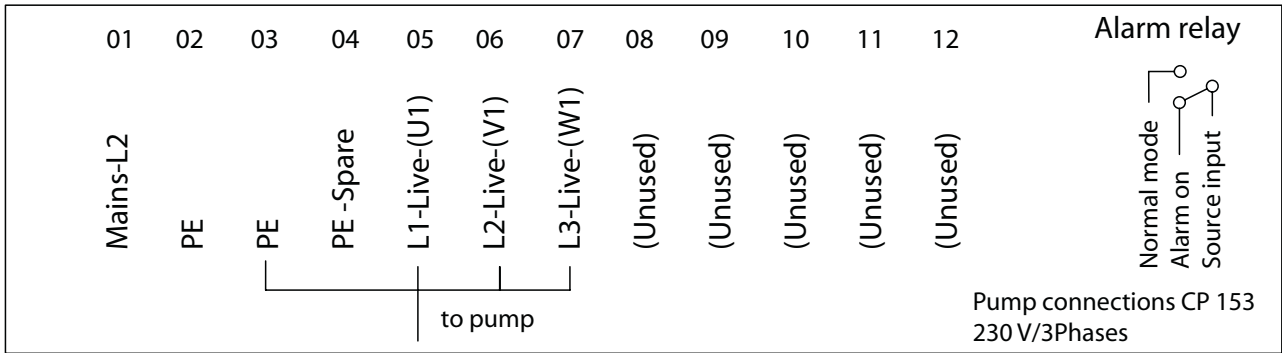
NOT *Burada verilen bakım ipuçları özel teknik bilgi gerektirdiği için kendi kendine yap" şeklinde değildir.*

NOT *Servis departmanımız ile bakım sözleşmesi imzalamak her durumda en mükemmel teknik servisi almanızı sağlayacaktır.*

8 Ek**8.1 Bağlantı şemaları**

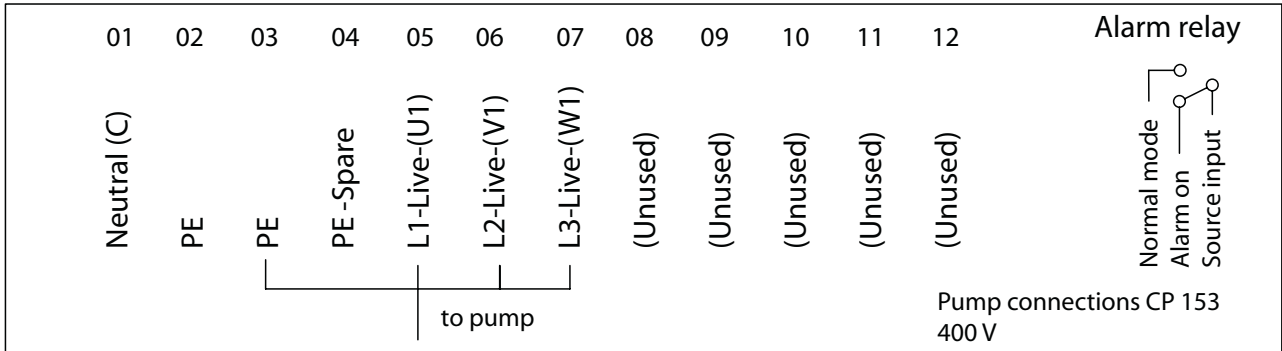
1125-01

Şekil 10 Pompa bağlantıları CP 151



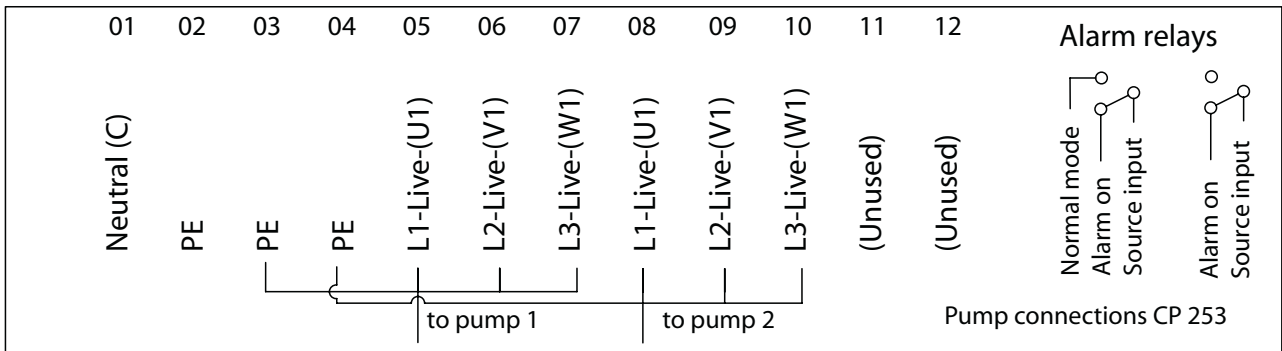
1124-01-230V

Şekil 11 Pompa bağlantıları CP 153 (230 V - trifaze)



1124-01-400V

Şekil 12 Pompa bağlantıları CP 153 (400 V)



1125-00

Şekil 13 Pompa bağlantıları CP 253 & CP 254

